

# Silent Minibar 35 / Silent Minibar 40

## Bedienungsanleitung

### Modell Nr:USHF-30A / USHF-40A

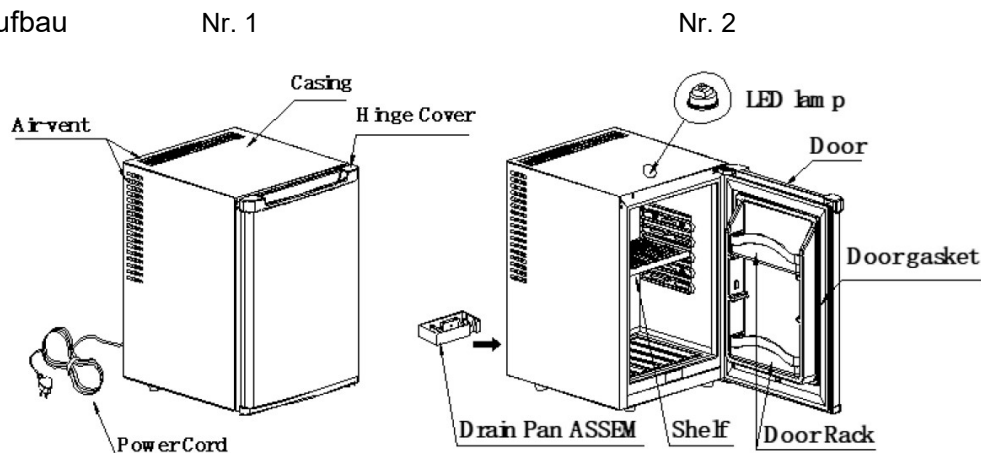
#### Vorsicht und Achtung

- Bitte lesen Sie die Bedienungsanleitung vor Gebrauch sorgfältig durch.
- Das Netzkabel kann leicht durch Schneiden, starken Zug oder Wärme beschädigt werden.
- Bei Verwendung eines beschädigten Netzkabels kann es zu Feuer und Kriechströmen kommen.
- Wenn das Netzkabel beschädigt ist, wenden Sie sich bitte an einen qualifizierten Elektriker.
- Bitte verlängern Sie das Netzkabel nicht und verwenden Sie es nicht mit anderen Geräten.
- Berühren Sie bitte zur Vermeidung von Kriechströmen nur mit trockenen Händen den Stecker / Netzschalter.
- Bitte verwenden Sie eine normale und geeignete Steckdose.
- Bitte warten, reparieren / demontieren Sie nicht selbst.
- Bitte ziehen Sie bei Verdacht auf eine Gefahr den Netzstecker.
- Bitte ziehen Sie den Netzstecker, wenn Sie voraussichtlich das Gerät 30 Tage lang nicht verwenden werden.
- Bitte lagern / essen Sie keine geöffneten Lebensmittel, Früchte und Getränke, die länger als 3 Tage geöffnet sind.
- Da Isoliermaterial brennbar ist, halten Sie es bitte von offenem Feuer fern.

#### Anwendung

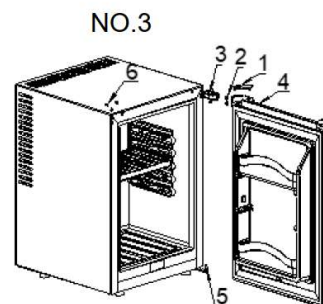
- Bitte stellen Sie das Gerät auf eine horizontale Fläche und sorgen Sie für eine gute Belüftung gemäß dem Diagramm Nr. 4.
- Bitte schließen Sie das Gerät an eine Steckdose an und überprüfen Sie, ob die LED Lampe leuchtet.
- Schließen Sie die Tür und lassen Sie das Gerät 2 Stunden lang eingeschaltet, bevor Sie Lebensmittel, Obst oder Getränke hineingeben.
- Unsere Innentemperatur liegt bei ca. 8 °C basierend auf 25 °C Umgebungstemperatur. Sie kann nicht eingestellt werden.
- Ziehen Sie bitte vor der Reinigung zuerst den Netzstecker.
- Bitte verwenden Sie zu Reinigungszwecken ein weiches Baumwolltuch.
- Wenn Sie den Standort verändern möchten, entfernen Sie vor dem Umzug bitte alle Inhalte.

#### Aufbau

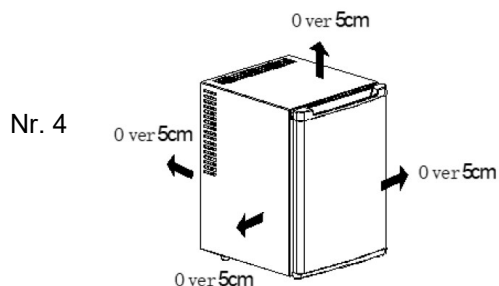


## Wie man die Tür wechselt

1. Entfernen Sie sowohl die linke als auch die rechte Scharnierabdeckung.
2. Lösen Sie die Schrauben des unteren Scharniers. Nehmen Sie die unteren Scharniere heraus.
3. Entfernen Sie die Tür in Bodenrichtung und stellen Sie sie irgendwo auf den Boden.
4. Entfernen Sie das obere Scharnier.
5. Montieren Sie das linke obere Scharnier an der linken Minibarseite.
6. Bewegen Sie die Tür von unten nach oben in das Scharnier und montieren Sie sie am linken oberen Scharnier.
7. Montieren Sie den unteren Scharnierbolzen an der linken Seite der Tür.
8. Schrauben Sie das untere Scharnier in die Minibar ein.
9. Montieren Sie sowohl die linke als auch die rechte Scharnierabdeckung.



## Lüftungsanforderung Nr. 4



## Spezifikation

	Silent Minibar Eco 35	Silent Minibar Eco 40
Modell Nr.	USHF-30A	USHF-40A
Maße	B 385 mm x T 455 mm x H 475 mm	B 400 mm x T 425 mm x H 560 mm
Brutto-Volumen	35 L	40 L
Netto Gewicht	10,8 kg	12,5 kg
Nennspannung / -frequenz	220 - 240V ~ 50 / 60Hz	220 - 240V ~ 50 / 60Hz
Nennleistung W	63W	63W
Nennwert A	0,6A	0,6A

## Fehlerbehebung

	Ist das Gerät korrekt eingeschaltet?
Es funktioniert nicht	Ist das Gerät korrekt an eine Steckdose angeschlossen?
	Leuchtet die Lampe auf?
	Ist eventuell die Umgebungstemperatur zu hoch?
	Ist die Türdichtung in Ordnung?
Die Innentemperatur ist nicht ausreichend.	Entspricht die Belüftung unseren Anforderungen wie beschrieben (Nr. 4 Bild)?
	Ist eventuell die Umgebungstemperatur zu hoch?